



Утверждено
АБЛК.01087-01 32 02 -ЛЮ

АВТОМАТИЗИРОВАННАЯ СИСТЕМА
КОНТРОЛЯ РАДИАЦИОННОЙ ОБСТАНОВКИ
ВТОРОГО ЭТАПА РОСТОВСКОЙ АЭС

МОДУЛЬ ОТОБРАЖЕНИЯ ИНФОРМАЦИИ
Руководство системного программиста

АБЛК.01087-01 32 02

Листов 31

2015

Изм.	Лист	№ докум.	Подп.	Дата
Инв. № подл.	Подп. и дата	Взамен инв. №	Инв. № дубл.	Подп. и дата

Изм.	Лист	№ докум.	Подп.	Дата
Инв. № подл.	Подп. и дата	Взамен инв. №	Инв. № дубл.	Подп. и дата

Справ. №	Перв. применяемость
	АБЛК.01087-01

АННОТАЦИЯ

Данный документ «Автоматизированная система контроля радиационной обстановки второго этапа Ростовской АЭС. Модуль отображения информации. Руководство системного программиста» АБЛК.01087-01 32 02 предназначен для системного программиста и администратора АРМ АСКРО. В нём описана процедура установки и настройки ОС «Astra Linux», СУБД MariaDB, модуля отображения информации (далее – клиент).

Изм.	Лист	№ докум.	Подп.	Дата
Инв. № подл.	Подп. и дата	Взамен инв. №	Инв. № дубл.	Подп. и дата

Содержание

1	ПЕРЕЧЕНЬ ПРИНЯТЫХ СОКРАЩЕНИЙ.....	4
2	ОБЩИЕ СВЕДЕНИЯ.....	5
3	СТРУКТУРА КОМПЛЕКТА ПРОГРАММ.....	6
4	НАСТРОЙКА КОМПЛЕКТА ПРОГРАММ.....	7
4.1	УСТАНОВКА ОС ASTRA LINUX.....	7
4.2	КОНФИГУРИРОВАНИЕ ОС.....	24
4.3	НАСТРОЙКА СУБД MARIADB.....	27
4.4	УСТАНОВКА МОДУЛЯ ОТОБРАЖЕНИЯ ИНФОРМАЦИИ.....	27
5	ПРОВЕРКА ПРОГРАММ.....	28
	Схема сетевых адресов.....	29

Изм.	Лист	№ докум.	Подп.	Дата
Инв. № подл.	Подп. и дата	Взамен инв. №	Инв. № дубл.	Подп. и дата

Изм.	Лист	№ докум.	Подп.	Дата
Инв. № подл.	Подп. и дата	Взамен инв. №	Инв. № дубл.	Подп. и дата

1 Перечень принятых сокращений

1.1 В данном документе используются следующие сокращения:

АРМ	- Автоматизированное рабочее место
АС	- Атомная станция
АСКРО	- Автоматизированная система контроля радиационной обстановки
АСРК	- Автоматизированная система радиационного контроля
АЭС	- Атомная электростанция
БД	- База данных
БОП	- Блок обработки и передачи (информации)
ЗИП	- Запасные части, инструмент и принадлежности
ЗПУПД	- Защищенный пункт управления противоаварийными действиями
ИБП	- Источник бесперебойного питания
МАЭД	- Мощность амбиентного эквивалента дозы
ОС	- Операционная система
ПО	- Программное обеспечение
ПРЛ	- Передвижная радиометрическая лаборатория
СУБД	- Система управления базами данных
ТП	- Техническая поддержка
УДИ	- Установка дозиметрическая йодная
УНО	- Устройство накопления и обработки (информации)
ЦПК	- Центральный пост контроля

Изм.	Лист	№ документа	Подпись	Дата
Инв. № подл.	Подп. и дата	Взамен инв. №	Инв. № дубл.	Подпись и дата

2 Общие сведения

2.1 Настоящее руководство предназначено для ознакомления лиц, обеспечивающих поддержку и сопровождение программ АРМ АСКРО второго этапа Ростовской АЭС.

2.2 ПО предназначено для отображения измерительных и статусных данных АСКРО в виде мнемосхем, таблиц, графиков, вывода данных во внешние файлы и на печать, передачи команд оператора на сервер АСКРО.

2.3 Настоящее руководство системного программиста содержит описание процесса установки, настройки и проверки ПО.

2.4 Системный программист, обеспечивающий поддержку ПО, должен обладать навыками работы в ОС «Astra Linux» на уровне системного администратора.

Изм.	Лист	№ документа	Подпись	Дата
Инв. № подл.	Подп. и дата	Взамен инв. №	Инв. № дубл.	Подпись и дата

3 Структура комплекта программ

3.1 Программное обеспечение состоит из следующих компонентов:

- ОС Astra Linux
- Модуль отображения информации
- База данных АСКРО

Изм.	Лист	№ документа	Подпись	Дата
Инв. № подл.	Подп. и дата	Взамен инв. №	Инв. № дубл.	Подпись и дата

4 Настройка комплекта программ

4.1 Установка ОС Astra Linux

4.1.1 Установка ОС Astra Linux может производиться как с оптического установочного диска, так и с флеш-накопителя. Образ установочного диска может быть записан на флеш накопитель с помощью утилиты dd на любом компьютере под управлением ОС семейства Linux. Для этого нужно вызвать утилиту из командной строки с правами пользователя root:

```
dd if=IMAGE of=/dev/sdb bs=30M
```

где IMAGE – путь к файлу установочного образа, /dev/sdb – путь к устройству флеш-накопителю (необходимо заменить на действительный путь). **ВНИМАНИЕ!** Не рекомендуется создавать на флеш-накопителе файловую систему и распаковывать файлы из установочного образа в неё. Такой вариант работает только при установке на компьютер с возможностью загрузки через UEFI, в то время как способ записи образа, описанный выше, позволяет загружаться с установочного носителя компьютера, не обладающему такой возможностью. В процессе установки, если программа установки предложит настроить сеть, следует этот шаг пропустить, выбрав соответствующий пункт меню. Настройка сети будет произведена после установки системы.

Для установки ОС необходимо выполнить следующие действия:

4.1.1.1 Вставить установочный диск (оптический или флеш-накопитель) в сервер или АРМ.

4.1.1.2 Включить (перезагрузить) сервер (АРМ), во время загрузки убедиться в настройках BIOS, что выставлен признак загрузки с установочного диска.

4.1.1.3 Начнется загрузка с диска, в меню загрузчика выбрать русский язык и графическую установку (рисунок 1).

Изм.	Лист	№ документа	Подпись	Дата
Инв. № подл.	Подп. и дата	Взамен инв. №	Инв. № дубл.	Подпись и дата

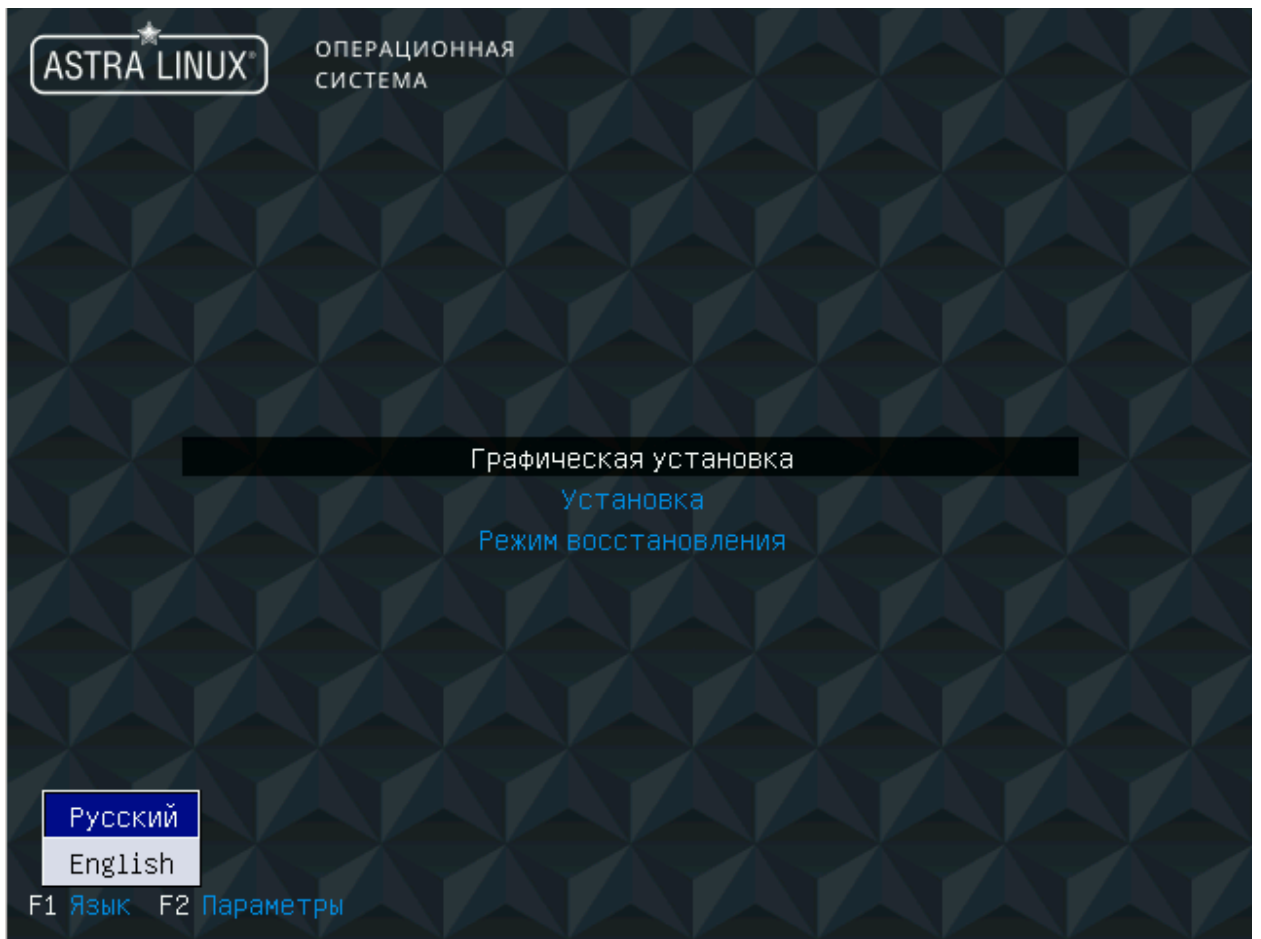


Рисунок 1 – Начало установки

4.1.1.4 На экране лицензионного соглашения нажать “Продолжить” (рисунок 2).

Изм.	Лист	№ документа	Подпись	Дата
Инв. № подл.	Подп. и дата	Взамен инв. №	Инв. № дубл.	Подпись и дата

Лицензия

ЛИЦЕНЗИОННОЕ СОГЛАШЕНИЕ С КОНЕЧНЫМ ПОЛЬЗОВАТЕЛЕМ

Операционная система специального назначения «Astra Linux Special Edition»

Внимание! Внимательно прочитайте нижеследующие условия, прежде чем устанавливать, копировать или иным способом использовать операционную систему специального назначения «Astra Linux Special Edition» (далее – ПО). Установка, копирование или использование ПО иным способом означает Ваше согласие с приведенными ниже условиями без каких-либо изъятий.

Настоящее лицензионное соглашение с конечным пользователем (далее - Соглашение) заключается между Обществом с ограниченной ответственностью «РусБИТех-Астра» (далее – Компания) и Вами - юридическим лицом, и определяет порядок и условия использования Вами ПО.

Соглашение вступает в силу, когда Вы начали использовать ПО либо, если это предусмотрено функциональными возможностями ПО, с момента, когда Вы принимаете условия Соглашения, в процессе установки ПО на своем устройстве или иным, предложенным образом выражаете свое согласие на экране Вашего устройства с помощью интерфейса установки ПО. Любое из вышеуказанных действий означает, что Вы ознакомились с Соглашением, поняли его и приняли содержащиеся в нем условия.

Если Вы не согласны с условиями Соглашения, то Вы не имеете права устанавливать, запускать, копировать или иным способом использовать ПО.

Принимая условия Соглашения Пользователь подтверждает, что действует на добровольных началах, сознательно, без какого-либо принуждения со стороны Компании и/или третьих лиц, он правоспособен, и вправе заключать Соглашение.

Предоставление права использования ПО сопровождается отдельным договором, заключенным между Компанией или Партнером Компании и Вами. При заключении между Вами и Компанией или Партнером Компании договора,

Снимок экрана Справка Продолжить

Рисунок 2 – Лицензионное соглашение

4.1.1.5 На экране выбора способа переключения раскладки клавиатуры (рисунок 3) выбрать из списка предпочтительный способ и нажать «Продолжить».

Изм.	Лист	№ документа	Подпись	Дата
Инв. № подл.	Подп. и дата	Взамен инв. №	Инв. № дубл.	Подпись и дата

Настройка клавиатуры

Вам нужно указать способ переключения клавиатуры между национальной раскладкой и стандартной латинской раскладкой.

Наиболее эргономичным способом считаются правая клавиша Alt или CapsLock (в последнем случае для переключения между заглавными и строчными буквами используется комбинация Shift+CapsLock). Ещё одна популярная комбинация: Alt+Shift; заметим, что в этом случае комбинация Alt+Shift потеряет своё привычное действие в Emacs и других, использующих её, программах.

Не на всех клавиатурах есть перечисленные клавиши.

Способ переключения между национальной и латинской раскладкой:

правый Alt (AltGr)
 правый Control
 правый Shift
 правая клавиша с логотипом
 клавиша с меню
Alt+Shift
 Control+Shift
 Control+Alt
 Alt+Caps Lock
 левый Control+левый Shift
 левый Alt

Рисунок 3 – Выбор способа переключения раскладки клавиатуры

4.1.1.6 На экране (рисунок 4) введите желаемое имя компьютера, нажмите «Продолжить».

4.1.1.7 На экране (рисунок 5) введите имя учётной записи администратора системы: askro, нажмите «Продолжить».

Изм.	Лист	№ документа	Подпись	Дата
Инв. № подл.	Подп. и дата	Взамен инв. №	Инв. № дубл.	Подпись и дата

Настройка сети

Введите имя этого компьютера.

Имя компьютера -- это одно слово, которое идентифицирует вашу систему в сети. Если вы не знаете каким должно быть имя вашей системы, то посоветуйтесь с администратором вашей сети. Если вы устанавливаете вашу собственную домашнюю сеть, можете выбрать любое имя.

Имя компьютера:

astra

Снимок экрана

Справка

Вернуться

Продолжить

Рисунок 4 – Имя компьютера

Изм.	Лист	№ документа	Подпись	Дата
Инв. № подл.	Подп. и дата	Взамен инв. №	Инв. № дубл.	Подпись и дата

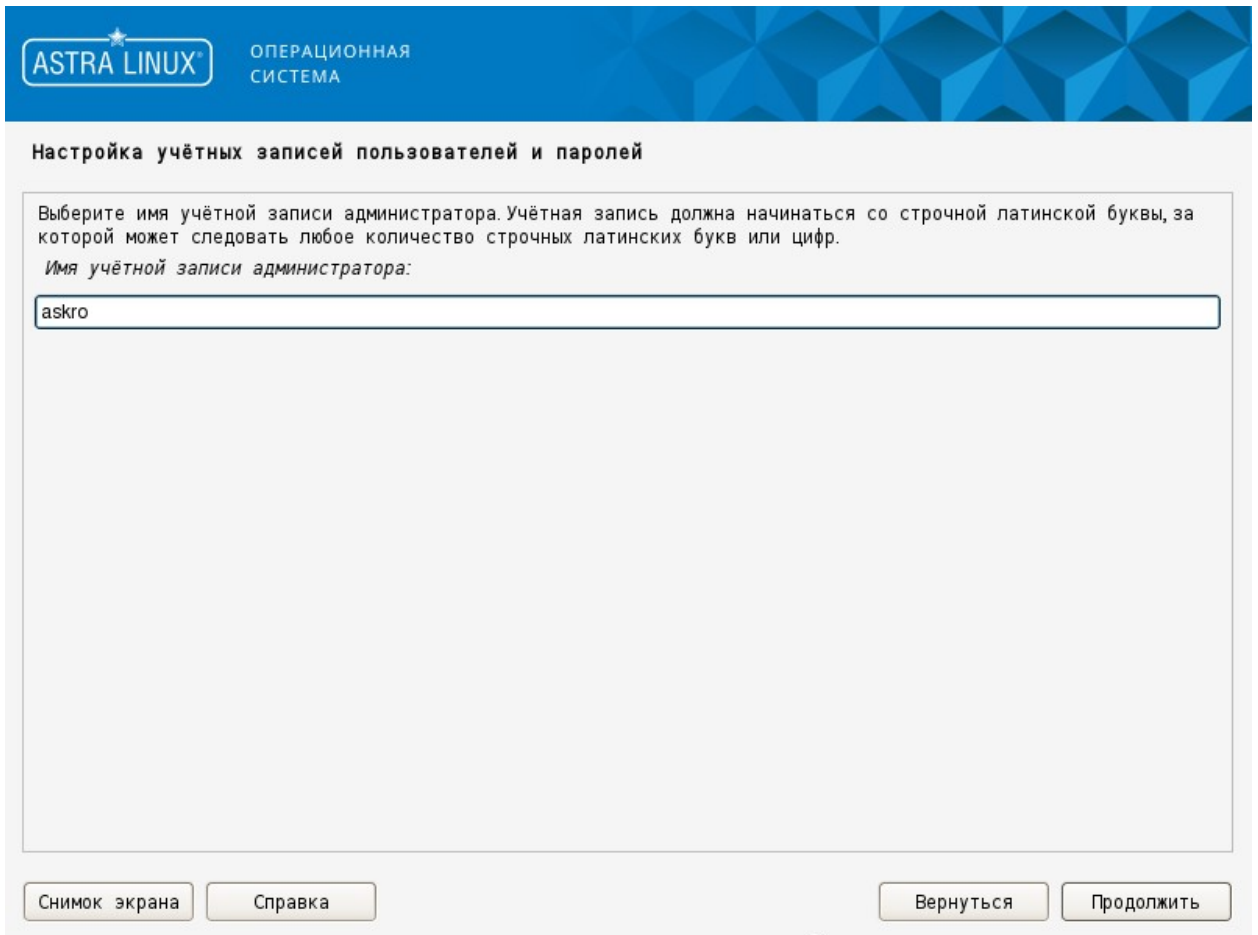


Рисунок 5 – Имя администратора системы

4.1.1.8 На экране задания пароля учётной записи администратора (рисунок 6) необходимо дважды ввести желаемый пароль, затем нажать «Продолжить». Длина пароля должна быть не менее 8 символов.

Изм.	Лист	№ документа	Подпись	Дата
Инв. № подл.	Подп. и дата	Взамен инв. №	Инв. № дубл.	Подпись и дата

Настройка учётных записей пользователей и паролей

Хороший пароль представляет из себя смесь букв, цифр и знаков препинания, и должен периодически меняться.
 Введите пароль для нового администратора:

●●●●●●●●

Показывать вводимый пароль

Проверка правильности ввода осуществляется путём повторного ввода пароля и сравнения результатов.
 Введите пароль ещё раз:

●●●●●●●●

Показывать вводимый пароль

Снимок экрана

Справка

Вернуться

Продолжить

Рисунок 6 – Задание пароля

4.1.1.9 Выбрать нужный часовой пояс (рисунок 7) и нажать «Продолжить».

Изм.	Лист	№ документа	Подпись	Дата
Инв. № подл.	Подп. и дата	Взамен инв. №	Инв. № дубл.	Подпись и дата

Настройка времени

Если нужного часового пояса нет в списке, то вернитесь к шагу "Выбор языка" и выберите страну, в которой используется требуемый часовой пояс (страну, в которой вы живёте или сейчас находитесь).

Выберите часовой пояс:

- Москва-01 - Калининград
- Москва+00 - Москва
- Москва+01 - Самара
- Москва+02 - Екатеринбург
- Москва+03 - Омск
- Москва+04 - Красноярск
- Москва+05 - Иркутск
- Москва+06 - Якутск
- Москва+07 - Владивосток
- Москва+08 - Магадан
- Москва+09 - Камчатка

Снимок экрана Справка Вернуться Продолжить

Рисунок 7 – Выбор часового пояса

4.1.1.10 На экране выбора разметки диска (рисунок 8) выбрать ручное разбиение, нажать «Продолжить». При этом появится экран создания разделов на диске (рисунок 9). Необходимо создать 3 раздела: с файловой системой ext4 размером 1 ГБ и точкой монтирования /boot, раздел подкачки размером 8 ГБ, с файловой системой ext4 размером на всё оставшееся место на диске и точкой монтирования /. После этого выбрать «Закончить разметку и записать изменения на диск» и нажать «Продолжить». Подтвердить разметку диска, выбрав «Да» и нажать «Продолжить». Начнётся процесс установки базовых пакетов системы, дождитесь его завершения.

Изм.	Лист	№ документа	Подпись	Дата
Инв. № подл.	Подп. и дата	Взамен инв. №	Инв. № дубл.	Подпись и дата

Разметка дисков

Программа установки может провести вас через процесс разметки диска (предлагая разные стандартные схемы) на разделы, либо это можно сделать вручную. Если выбрать использование инструмента управления разметкой, у вас всё равно будет возможность позже посмотреть и подправить результат.

Если выбрать использование инструмента управления разметкой всего диска, то далее вас попросят указать нужный диск.

Метод разметки:

- Авто - использовать весь диск
- Авто - использовать весь диск и настроить LVM
- Авто - использовать весь диск с защитным преобразованием на LVM
- Вручную**

Снимок экрана

Справка

Вернуться

Продолжить

Рисунок 8 – Выбор типа разбиения диска

4.1.1.11 Выбрать ядро linux-5.15-generic (рисунок 10), нажать «Продолжить».

Дождаться завершения установки ядра.

Изм.	Лист	№ документа	Подпись	Дата
Инв. № подл.	Подп. и дата	Взамен инв. №	Инв. № дубл.	Подпись и дата

Разметка дисков

Перед вами список настроенных разделов и их точек монтирования. Выберите раздел, чтобы изменить его настройки (тип файловой системы, точку монтирования и так далее), свободное место, чтобы создать новый раздел, или устройство, чтобы создать на нём новую таблицу разделов.

- Автоматическая разметка
- Настройка программного RAID
- Настройка менеджера логических томов (LVM)
- Настроить защитное преобразование для томов
- Настроить тома iSCSI

▽ SCSI1 (0,0,0) (sda) - 21.7 GB ATA VBOX HARDDISK

>	#1	первичн.	999.3 MB	f	ext4	/boot
>	#2	первичн.	4.0 GB	f	подк	подк
>	#3	первичн.	16.7 GB	f	ext4	/

Отменить изменения разделов

Закончить разметку и записать изменения на диск

Снимок экрана

Справка

Вернуться

Продолжить

Рисунок 9 – Необходимые разделы диска

Изм.	Лист	№ документа	Подпись	Дата
Инв. № подл.	Подп. и дата	Взамен инв. №	Инв. № дубл.	Подпись и дата

Установка базовой системы

Список содержит доступные ядра. Выберите одно из них, чтобы система могла загрузиться с жёсткого диска.

Ядро для установки:

- linux-5.10-generic
- linux-5.10-hardened
- linux-5.15-generic**
- linux-5.15-hardened
- linux-5.15-lowlatency
- linux-5.4-generic
- linux-5.4-hardened

Снимок экрана Справка Вернуться Продолжить

Рисунок 10 – Выбор версии ядра системы

Изм.	Лист	№ документа	Подпись	Дата
Инв. № подл.	Подп. и дата	Взамен инв. №	Инв. № дубл.	Подпись и дата

Выбор программного обеспечения

В данный момент установлена только основа системы. Исходя из ваших потребностей, можете выбрать один и более из готовых наборов программного обеспечения.

Выберите устанавливаемое программное обеспечение:

- Графический интерфейс Flu
- Средства работы с Интернет
- Офисные приложения
- Средства работы с графикой
- Средства мультимедиа
- Средства Виртуализации
- Игры
- Консольные утилиты
- Средства фильтрации сетевых пакетов iptw
- Расширенные средства для работы с сенсорным экраном
- Средства удаленного подключения SSH

Снимок экрана Справка Продолжить

Рисунок 11 – Выбор комп

4.1.1.12 На экране выбора компонентов системы выбрать компоненты так, как показано на рисунке 11, нажать «Продолжить». Дождаться завершения процесса установки выбранных компонентов.

4.1.1.13 На экране (рисунок 12) выбрать уровень защиты «Воронеж», нажать «Продолжать».

Изм.	Лист	№ документа	Подпись	Дата
Инв. № подл.	Подп. и дата	Взамен инв. №	Инв. № дубл.	Подпись и дата

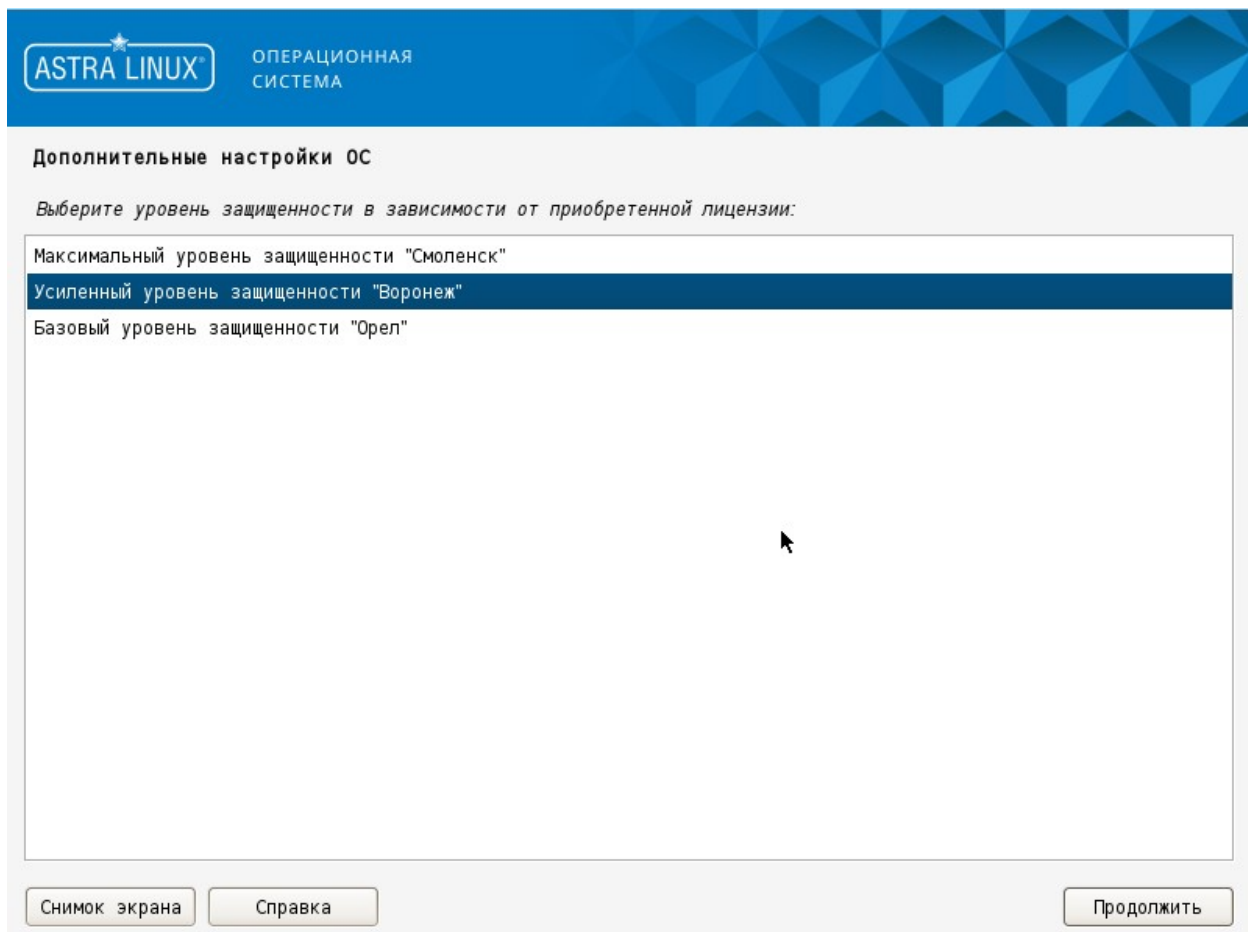


Рисунок 12 – Выбор уровня защиты системы

4.1.1.14 На экране дополнительных настроек (рисунок 13) отключить все опции и нажать «Продолжить».

Изм.	Лист	№ документа	Подпись	Дата
Инв. № подл.	Подп. и дата	Взамен инв. №	Инв. № дубл.	Подпись и дата

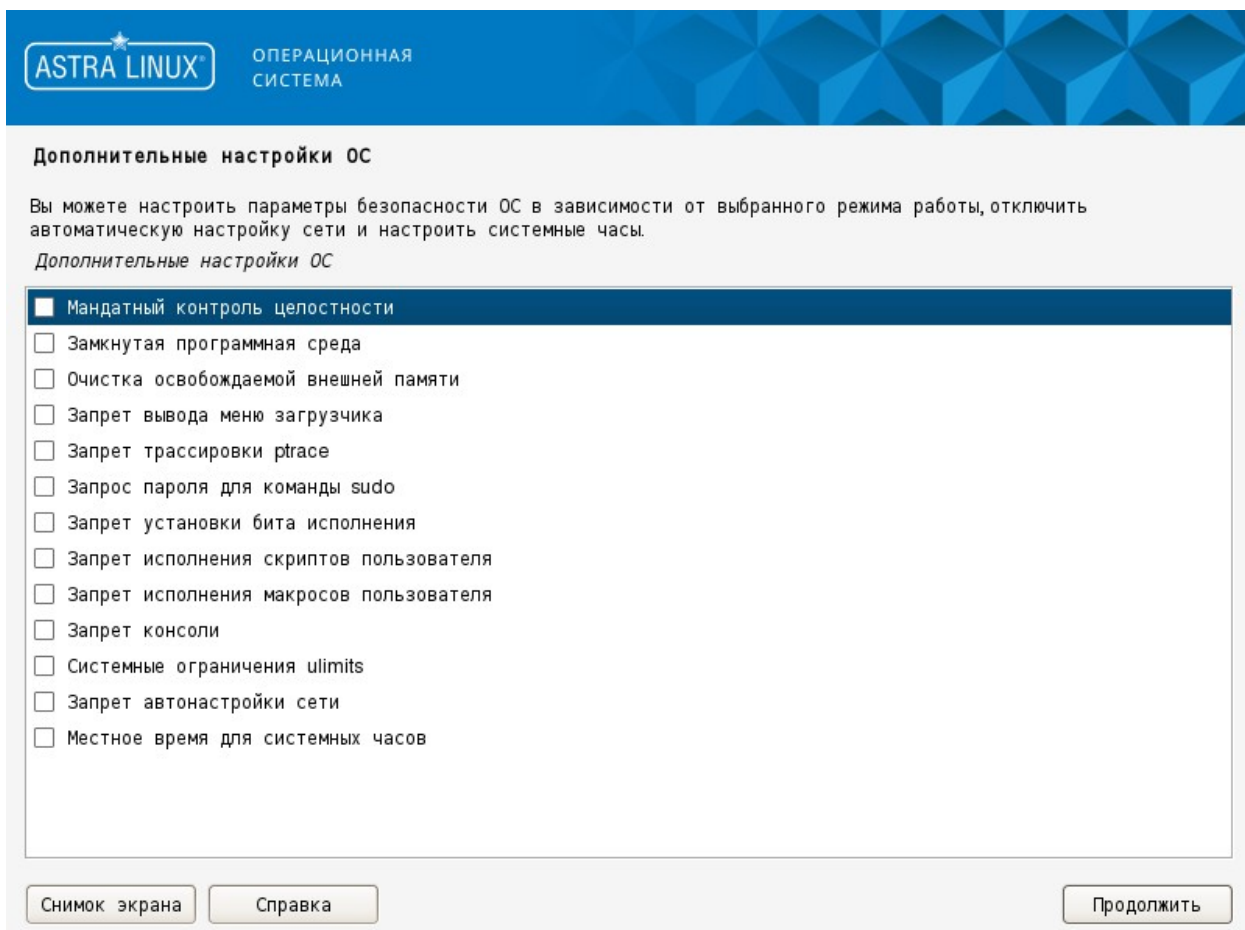


Рисунок 13 – Дополнительные настройки

4.1.1.15 На экране (рисунок 14) подтвердить установку загрузчика в основную загрузочную запись диска, нажать «Продолжить». Затем ввести желаемый пароль для загрузчика (минимум 8 символов) (рисунок 15). Пароль требуется для изменения в дальнейшем настроек загрузчика, для обычной загрузки системы пароль вводить не понадобится.

Изм.	Лист	№ документа	Подпись	Дата
Инв. № подл.	Подп. и дата	Взамен инв. №	Инв. № дубл.	Подпись и дата

Установка системного загрузчика GRUB на жёсткий диск

Похоже, что данная система будет единственной на этом компьютере. Если это действительно так, то можно спокойно устанавливать системный загрузчик GRUB в основную загрузочную запись первого жёсткого диска.

Внимание! Если программе установки не удалось обнаружить другую операционную систему, имеющуюся на компьютере, то изменение основной загрузочной записи приведёт к тому, что эту операционную систему некоторое время нельзя будет загрузить. Позднее можно будет настроить GRUB для её загрузки.

Установить системный загрузчик GRUB в главную загрузочную запись?

- Нет
- Да

Снимок экрана

Справка

Вернуться

Продолжить

Рисунок 14 – Установка загрузчика

Изм.	Лист	№ документа	Подпись	Дата
Инв. № подл.	Подп. и дата	Взамен инв. №	Инв. № дубл.	Подпись и дата

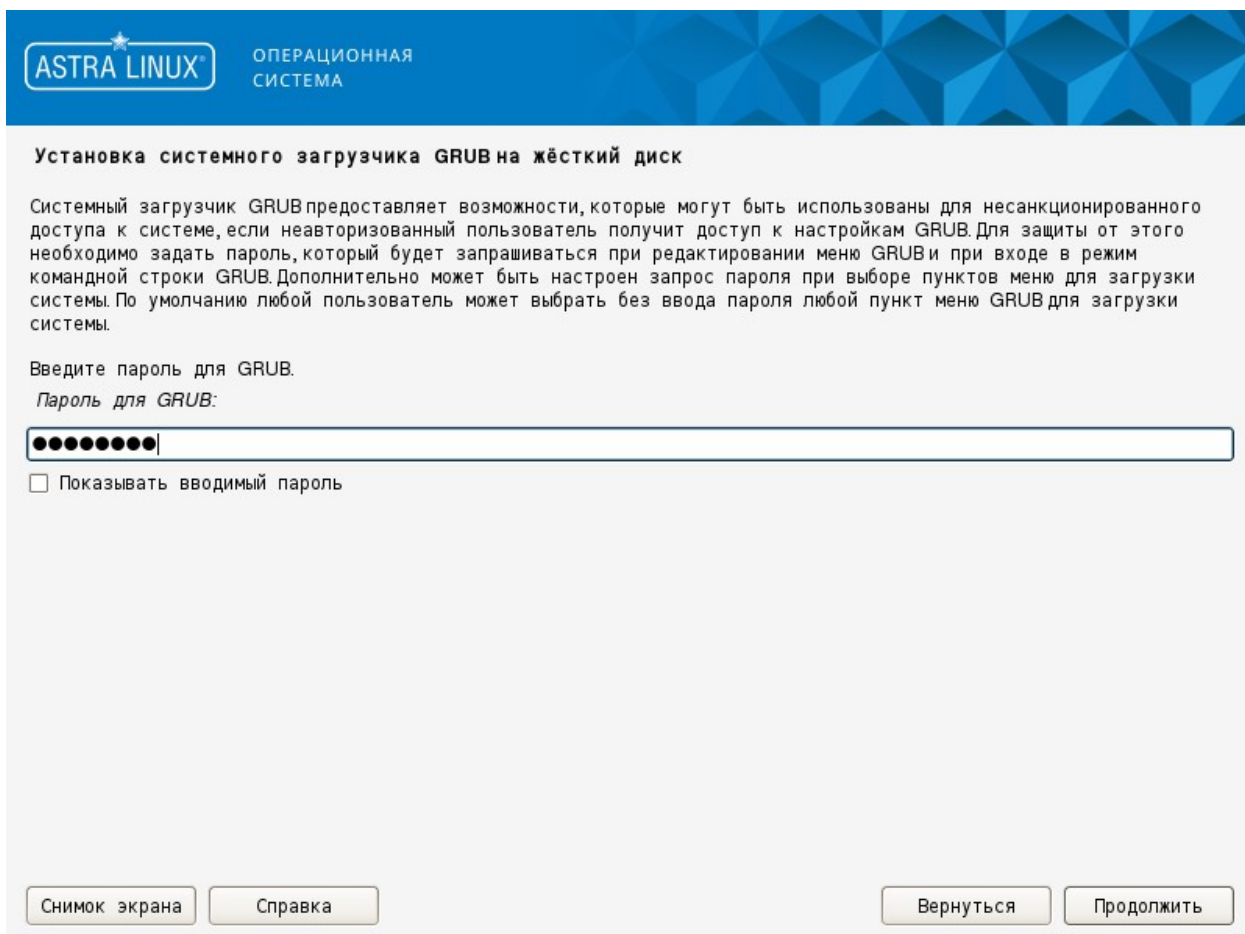


Рисунок 15 – Задание пароля загрузчика

4.1.1.16 На экране завершения установки (рисунок 16) следуйте инструкции и извлеките установочный носитель, нажмите «Продолжить». Следует дождаться завершения процесса, после чего компьютер перезагрузится в установленную операционную систему.

Изм.	Лист	№ документа	Подпись	Дата
Инв. № подл.	Подп. и дата	Взамен инв. №	Инв. № дубл.	Подпись и дата

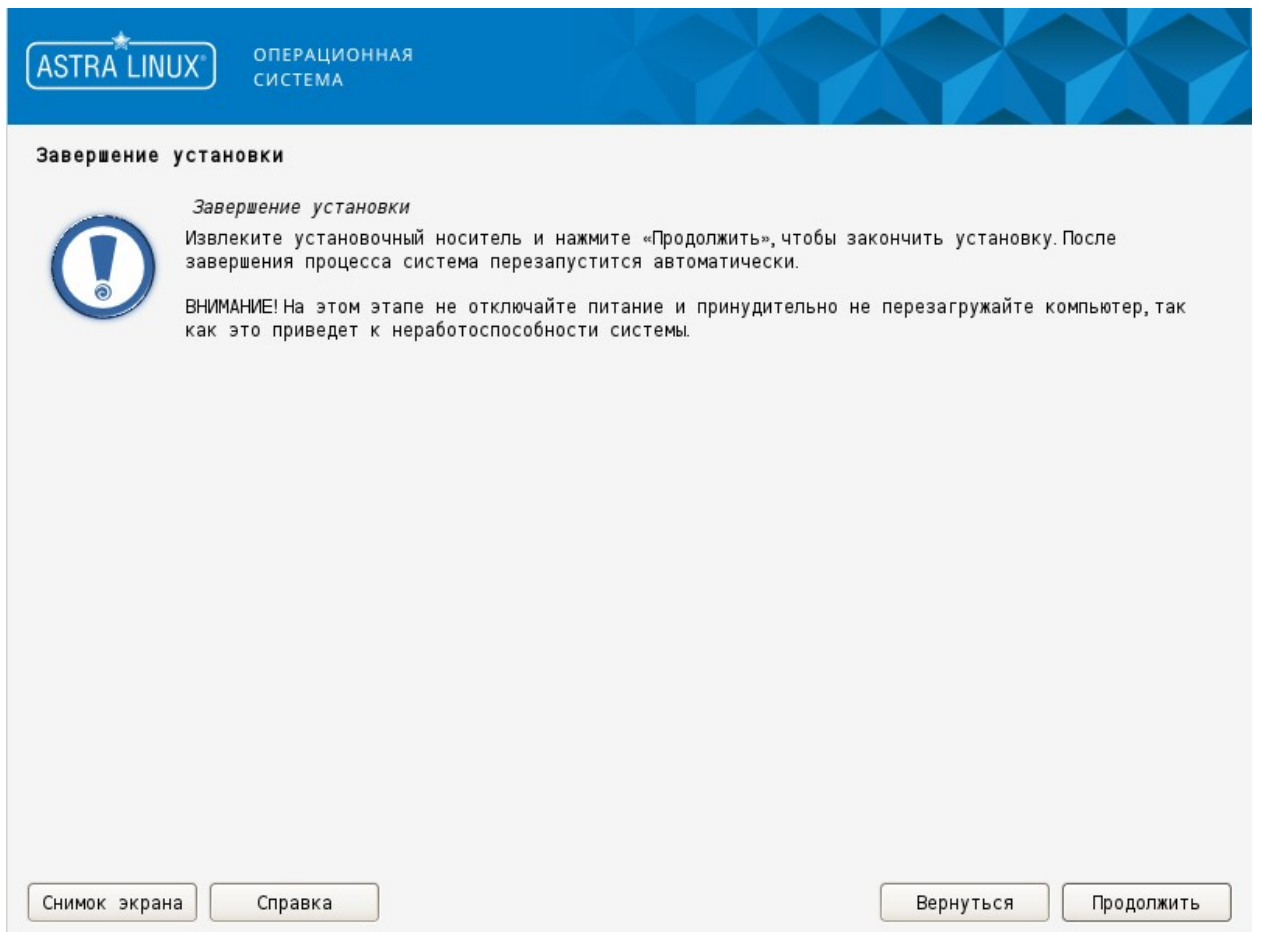


Рисунок 16 – Завершение установки

Изм.	Лист	№ документа	Подпись	Дата
Инв. № подл.	Подп. и дата	Взамен инв. №	Инв. № дубл.	Подпись и дата

4.2 Конфигурирование ОС

4.2.1 Экран входа в систему представлен на рисунке 17. Войдите в систему под учётной записью администратора.

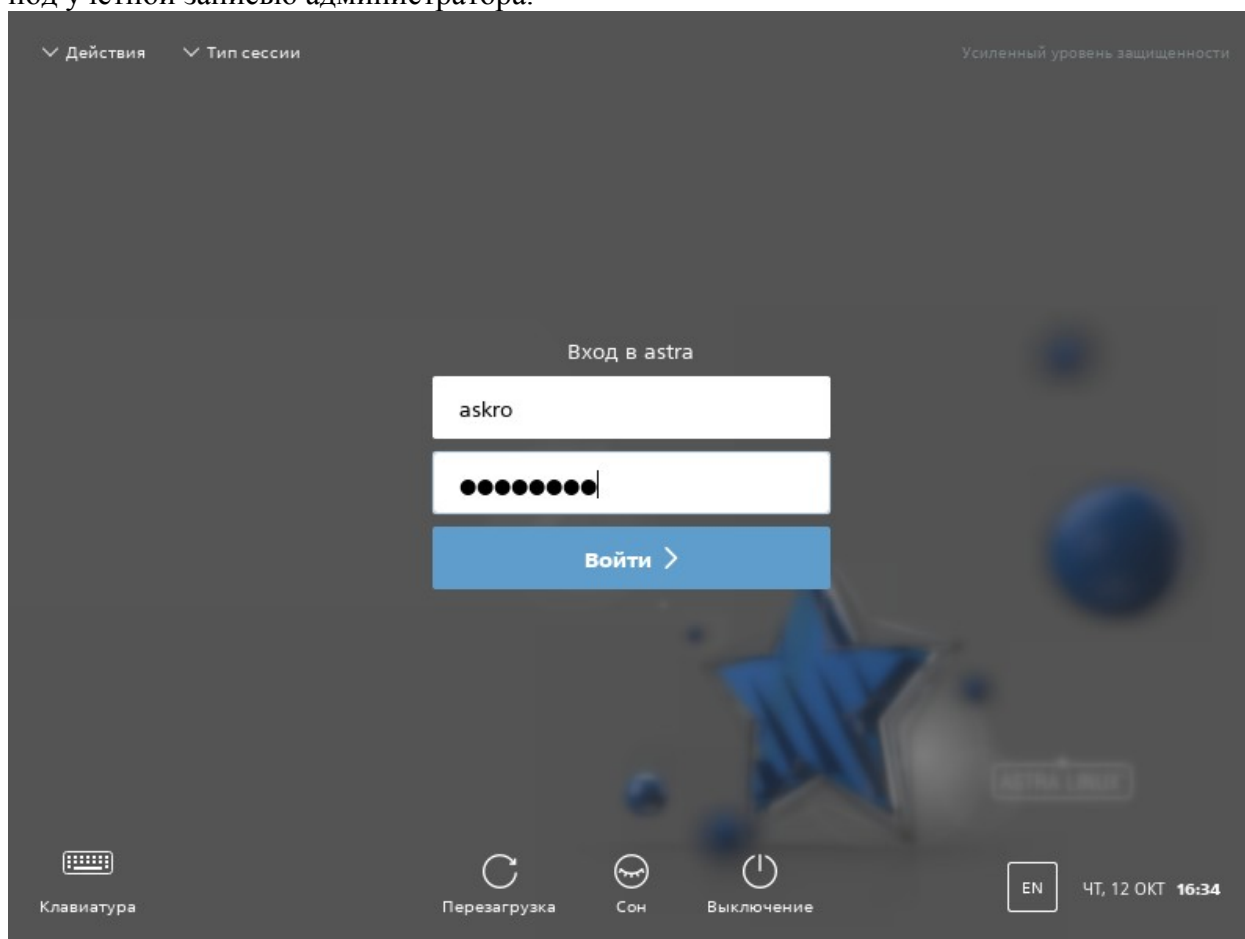


Рисунок 17 – Экран входа в систему

4.2.2 Настройка сети. Кликните правой кнопкой мыши на значок сети в правой части панели задач, нажмите «Изменить сетевые соединения». Удалите из списка соединений «Wired connection 1». Закройте окно настройки, затем выполните команду: `sudo systemctl restart NetworkManager`. Снова откройте окно настройки сети и настройте каждое сетевое соединение (рисунок 18) согласно схеме в приложении А.

Изм.	Лист	№ документа	Подпись	Дата
Инв. № подл.	Подп. и дата	Взамен инв. №	Инв. № дубл.	Подпись и дата

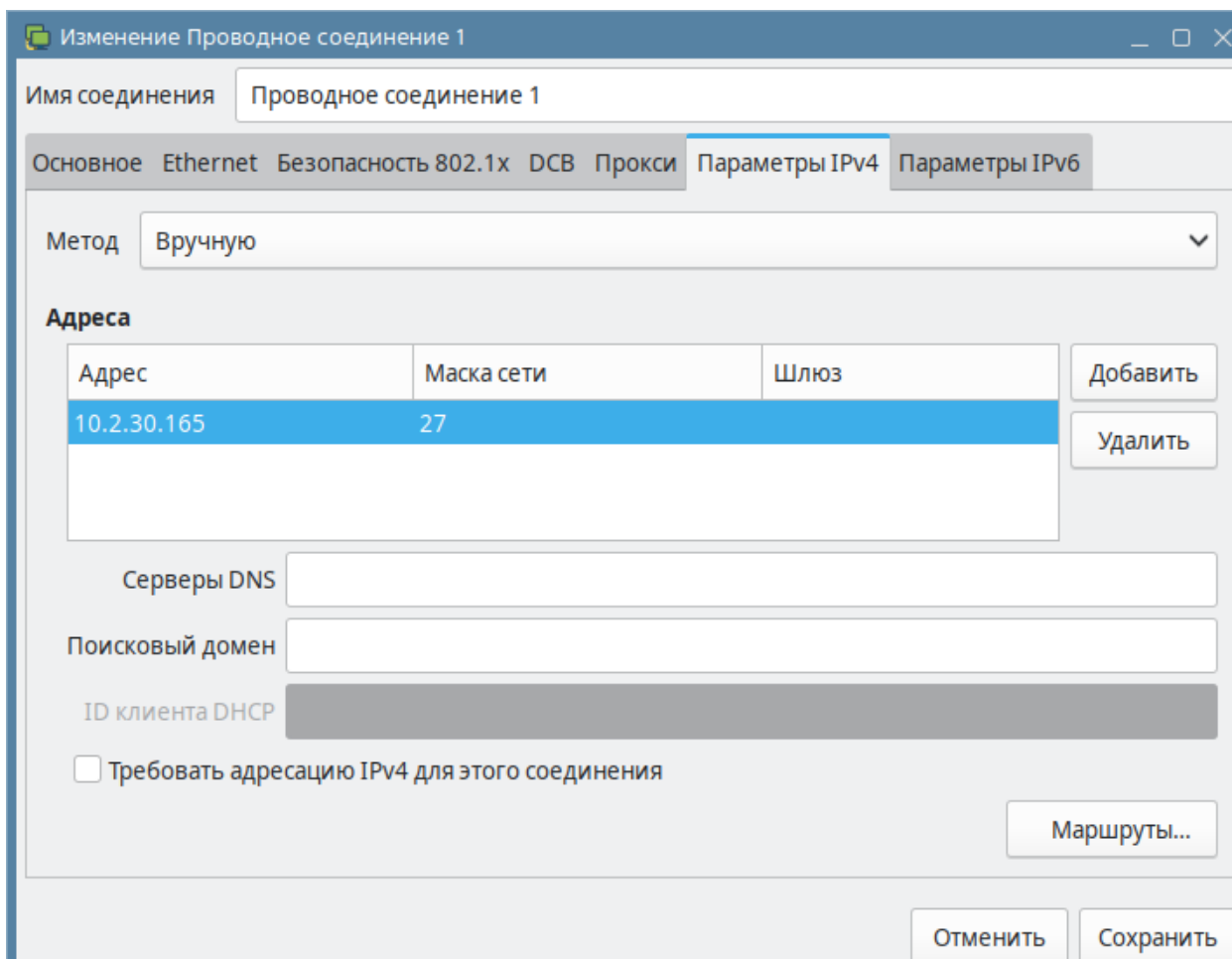


Рисунок 18 – Настройка сетевого соединения

4.2.3 Настройка синхронизации времени. Нажмите Пуск->Панель управления. В открывшейся панели перейдите слева на вкладку «Система», затем выберите «Синхронизация времени», откроется окно (рисунок 19). Удалите из списка источников синхронизации все строки, затем в случае Радио-АРМ в ЗПУПД АС добавьте источник 10.2.30.165, в случае Радио-АРМ в ЗПУПД города или АРМ ТП в лаборатории радиационного контроля – 10.2.30.196. Сохраните изменения, затем выполните команду: `sudo systemctl enable ntp`.

Изм.	Лист	№ документа	Подпись	Дата
Инв. № подл.	Подп. и дата	Взамен инв. №	Инв. № дубл.	Подпись и дата

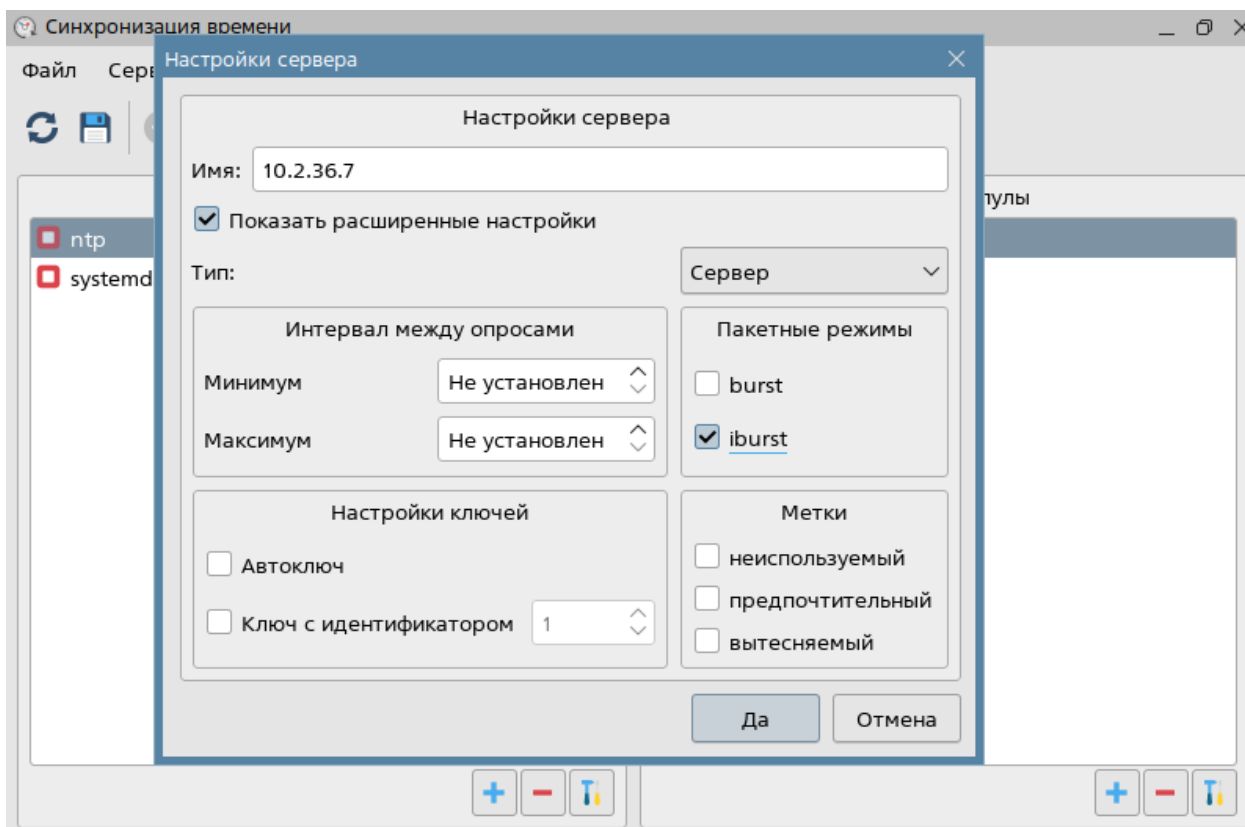


Рисунок 19 – Настройка синхронизации времени

4.2.4 Настройка необходимых пакетов программ. Скопируйте с диска с ПО АСКРО файл `sources.list` в директорию `/etc/apt/` (замените существующий файл). Отредактируйте файл `/etc/hosts`, добавьте в него строку:

10.2.41.145 gonpp-s-gero

Выполните команду `sudo aptitude update`.

Теперь с помощью команды `sudo aptitude install` установите следующие пакеты: `mariadb-client`, `mariadb-server`, `libqt5sql5-mysql`, `vsftpd`, `x11vnc`, `krdc`.

4.2.5 Обновление системы. Для приведения версий компонентов системы в соответствие с репозиторием Ростовской АЭС выполните команду `sudo aptitude full-upgrade`. Следуйте инструкциям. После завершения обновления перезагрузите компьютер.

4.2.6 Настройка удалённого доступа. Отредактируйте файл `/etc/X11/flydm/Xsetup`, добавьте строку:

`/usr/bin/x11vnc -auth guess -forever -loop -shared -unixpw askro > /dev/null 2>&1 &`

Скопируйте файл `openssl.cnf` из директории «арм» диска с ПО АСКРО в директорию `/etc/ssl/` (замените существующий файл). Перезагрузите компьютер. Для удалённого доступа к рабочему столу этого компьютера используйте приложение KRDC, установленное на всех АРМ.

Изм.	Лист	№ документа	Подпись	Дата
Инв. № подл.	Подп. и дата	Взамен инв. №	Инв. № дубл.	Подпись и дата

4.2.7 Настройка FTP сервера. Из директории «арм» диска с ПО АСКРО скопируйте файл vsftpd.conf в директорию /etc/ (замените существующий файл). Выполните команду: `sudo systemctl restart vsftpd`.

4.3 Настройка СУБД MariaDB.

4.3.1 Из директории «арм» диска с ПО АСКРО скопируйте файл 50-server.cnf в директорию /etc/mysql/mariadb.conf.d/ (замените существующий файл), выполните команду `sudo systemctl restart mariadb`.

4.3.2 Настройка пользователя. Выполните команду `sudo mysql`.

Эта команда позволит войти в консоль СУБД. Находясь в этой консоли, выполните сценарий создание базового пользователя, для этого выполните команду `source`, указав ей в качестве параметра путь к файлу скрипта `create_db_user.sql` в папке «арм» диска с ПО АСКРО.

4.3.3 Создание структуры БД. Выполните следующие команды:

1) в случае АРМ в ЗПУПД АС

```
mysql -uaskro -p < PATH/db_arsms_rostov_npp.sql
```

2) в случае АРМ в ЗПУПД города

```
mysql -uaskro -p < PATH/db_arsms_rostov_city.sql
```

где PATH – путь к корню диска с ПО АСКРО.

Введите пароль пользователя БД при получении соответствующего запроса.

Также выполните в консоли СУБД сценарий `create_external_db_users.sql` (также находится в папке «арм» диска с ПО АСКРО). Этот сценарий создаст пользователей для доступа внешних потребителей к БД АСКРО.

4.4 Установка модуля отображения информации.

4.4.1 Установка на АРМ.

4.4.4.1 Скопируйте все папки, из директории «арм» диска с ПО АСКРО в домашнюю папку.

4.4.4.2 Скопируйте все файлы из папки «ярлыки» диска с ПО АСКРО на рабочий стол.

Изм.	Лист	№ документа	Подпись	Дата
Инв. № подл.	Подп. и дата	Взамен инв. №	Инв. № дубл.	Подпись и дата

5 Проверка программ

5.1 Проверка ПО на АРМ. Проверка функций ПО, входящего в состав АРМ, осуществляется согласно руководству оператора (АБЛК.468939.402 34 02).

Изм.	Лист	№ документа	Подпись	Дата
Инв. № подл.	Подп. и дата	Взамен инв. №	Инв. № дубл.	Подпись и дата

Приложение А
Схема сетевых адресов

А.1 Схема сетевых адресов для оборудования ЦПК АСКРО в ЗПУ ПД АС представлена на рисунке А.1

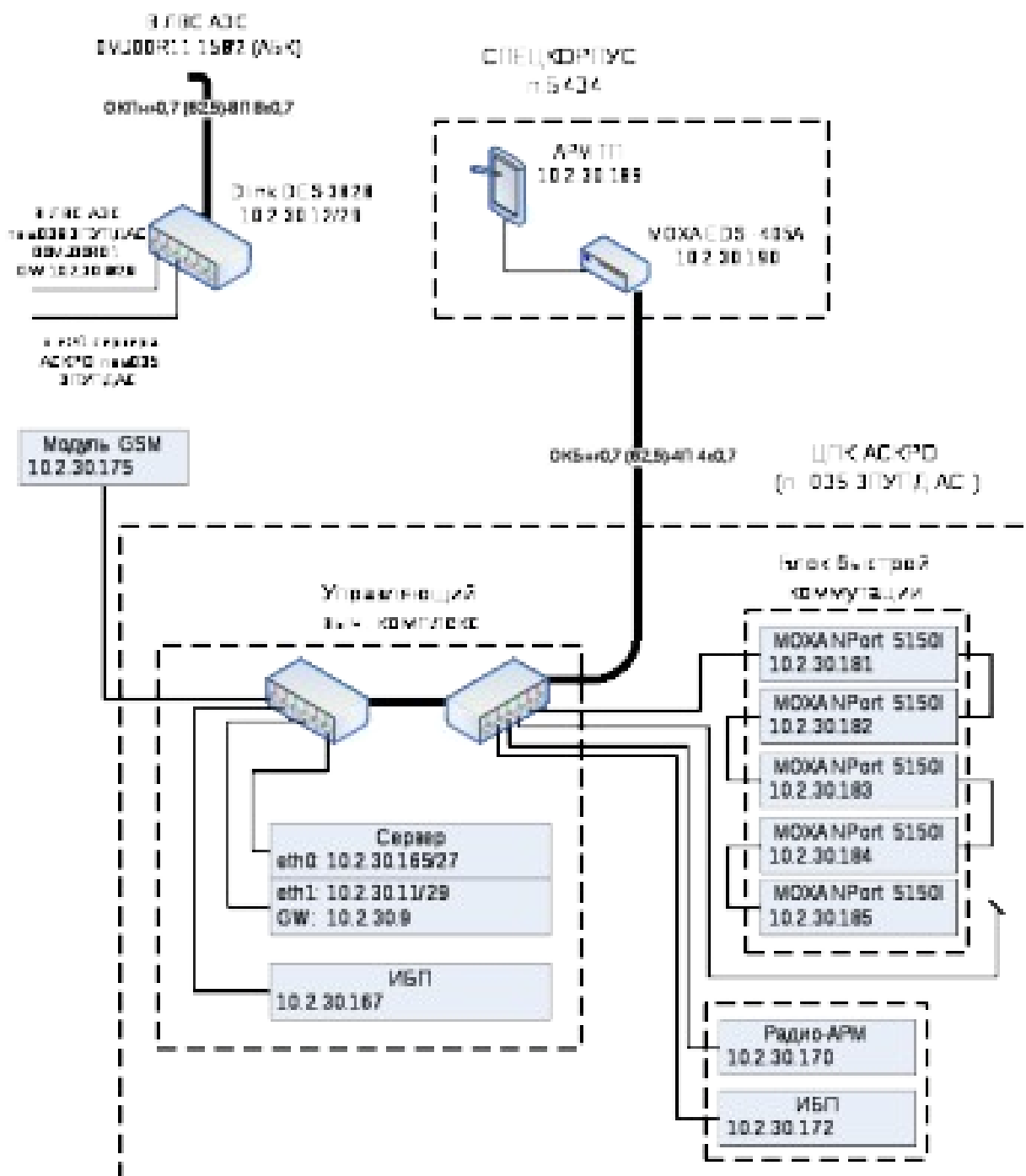


Рисунок А.1 Схема сетевых адресов для оборудования ЦПК АСКРО в ЗПУ ПД АС

Изм.	Лист	№ документа	Подпись	Дата
Инв. № подл.	Подп. и дата	Взамен инв. №	Инв. № дубл.	Подпись и дата

А.2 Схема сетевых адресов для оборудования ЦПК АСКРО в ЗПУ ПД города представлена на рисунке А.2

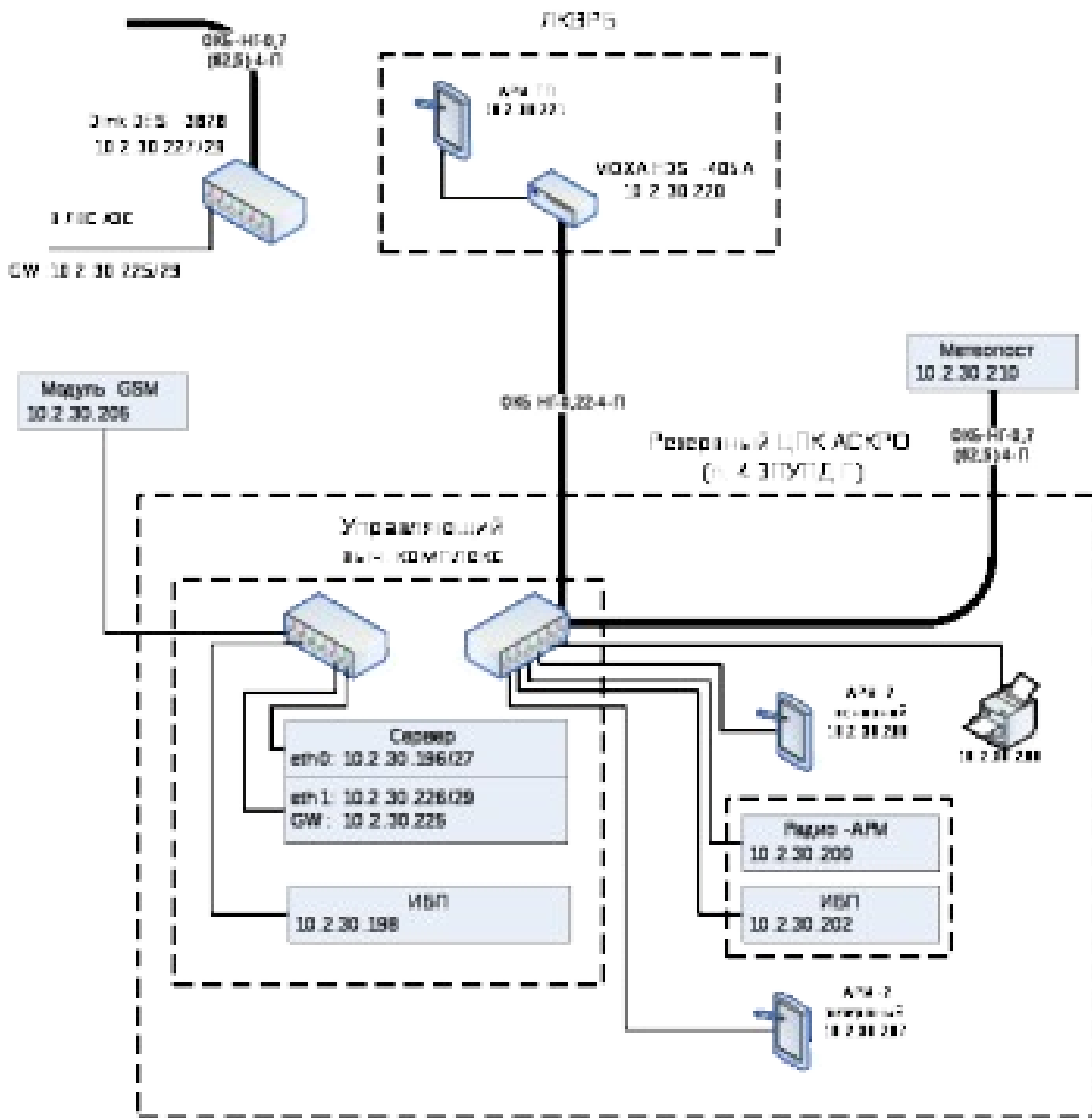


Рисунок А.2 Схема сетевых адресов для оборудования ЦПК АСКРО в ЗПУ ПД города

Изм.	Лист	№ документа	Подпись	Дата
Инв. № подл.	Подп. и дата	Взамен инв. №	Инв. № дубл.	Подпись и дата

Лист регистрации изменений

Изм.	Номера листов (страниц)				Всего листов (страниц) в документе	Номер доку- мента	Входящий но- мер сопроводи- тель ного документа и дата	Подпись	Дата
	изменен- ных	заменен- ных	новых	аннулиро- ванных					

Изм.	Лист	№ документа	Подпись	Дата
Инв. № подл.	Подп. и дата	Взамен инв. №	Инв. № дубл.	Подпись и дата